

JB

中华人民共和国机械行业标准

JB/T 5771—91

手动桶形悬吊铁水浇包 基本参数

1991-10-18 发布

1992-10-01 实施

中华人民共和国机械电子工业部 发布

手动桶形悬吊铁水浇包 基本参数

1 主题内容与适用范围

本标准规定了手动桶形浇包的容量、基本尺寸等参数。

本标准适用于铸铁生产用手动桶形倾注式和茶壶式悬吊铁水浇包（以下简称“浇包”）。

2 引用标准

JB/T 3000 铸造设备型号编制方法

3 浇包型式

3.1 浇包按其浇嘴形式分为：

- a. 普通倾注式，见图 1；
- b. 茶壶式，见图 2。

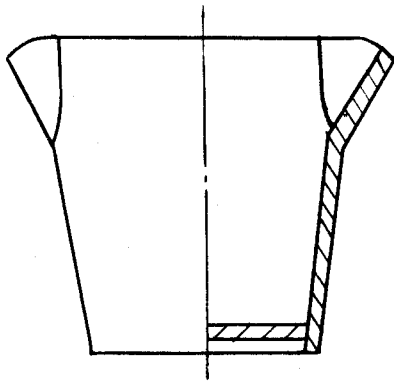


图 1

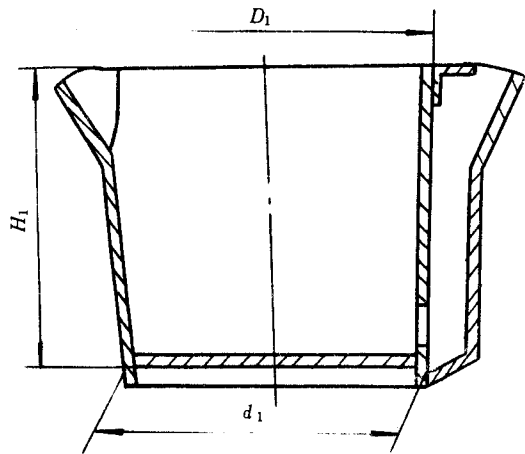


图 2